

Hitachi Yutaki S RWM-6.0NE

Daten Innengerät:

Allgemeine Daten:

Maße:	960 x 520 x 360mm H x B x T
Gewicht:	48kg
Art der Installation:	wandhängend
Zulässiger Betriebsbereich:	
Umgebungstemperatur:	5 – 30°C
Umgebung:	nicht explosiv, nicht aggressiv
Luftfeuchtigkeit:	15 – 75% r.F. , nicht kondensierend
Schallleistungspegel	max. 39dB(A)



Elektrischer Anschluss:

Spannungsversorgung:	
Versorgung:	3 Phasen, 400V, 50Hz
Maximaler Strom:	15 A
Absicherung:	16 A
Hauptschalter:	nicht vorhanden
E-Heizstab:	6 kW
Sicherheitsthermostat:	90°C

Kondensator:

Bauart:	Plattenwärmetauscher
Werkstoff:	Rostfreier Stahl
Anzahl:	1 Stück
Max. Betriebsdruck Wärmeträger:	3 bar
Wasserauslasstemperatur:	20 - 60°C
Wärmeträger:	Wasser
Wärmeträgervolumenstrom:	1,2 – 3 m³/h
Mindestwasservolumen:	46 l
Umwälzpumpe:	Yonos FÜR RS15/7.5
Maximaler Durchfluss:	4 m³/h
Minstdurchfluss:	1,2 m³/h

Der Minstdurchfluss darf unter keinen Umständen unterschritten werden!

Wassereigenschaften nach:

ÖNORM H5195-1

THINK OUTSIDE

Bankverbindung: Raiffeisenbank Reg. St. Pölten eGen., IBAN: AT23 3258 5000 0071 5805, BIC: RLNWATWWOBG

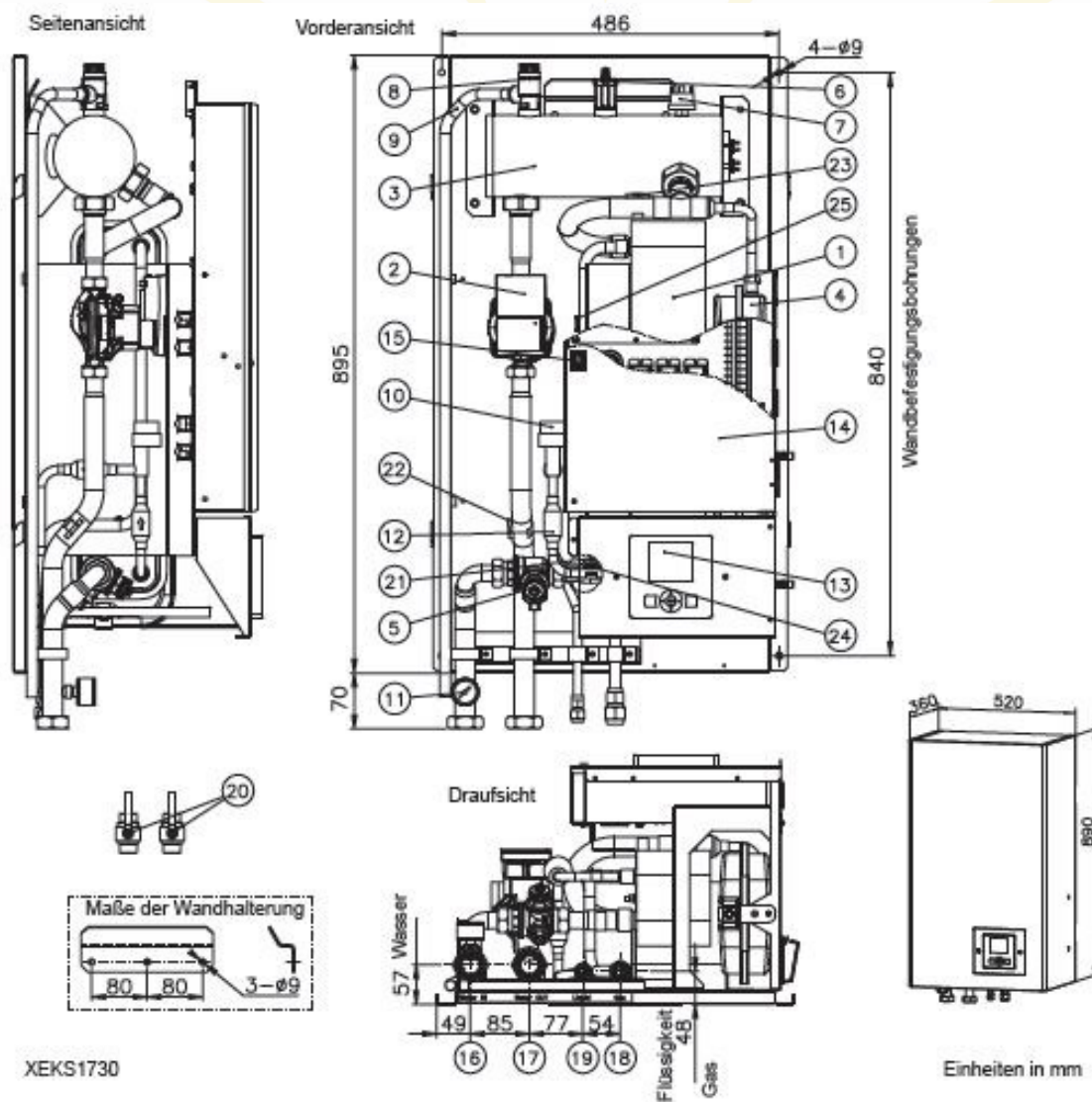
Rechtsform: GmbH, Firmensitz: A-3202 Hofstetten, Firmenbuchnummer: FN 83077y, UID: ATU19857705. Lieferungen erfolgen auf Grund unserer Liefer- und Zahlungsbedingungen lt. Rückseite. Die Ware bleibt bis zur vollständigen Bezahlung des Rechnungsbetrages unser Eigentum. Dies gilt auch dann, wenn die Ware zum Wiederverkauf geliefert ist.

Sicherheitseinrichtung:

Überdruckventil:	3 bar, integriert
Niederdruckschalter:	0,5 bar, integriert
Filterkugel	
Expansionsgefäß:	
Inhalt:	6 l
Vordruck:	1 bar
Betriebsdruck:	3 bar

Anschlüsse:

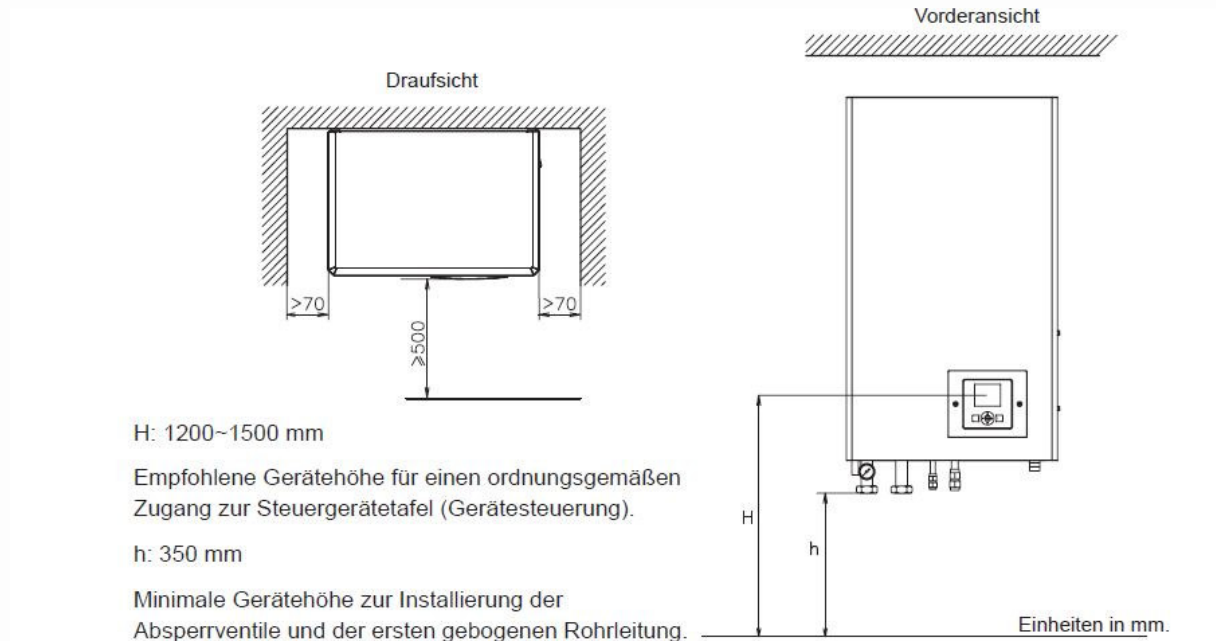
Kältemittel flüssig:	9,52 mm / 3/8"
Kältemittel gasförmig:	15,88 mm / 5/8"
Hydraulisch:	G 1 – 1/4" (Buchse)



THINK OUTSIDE

Bankverbindung: Raiffeisenbank Reg. St. Pölten eGen., IBAN: AT23 3258 5000 0071 5805, BIC: RLNWATWWOBG

Rechtsform: GmbH, Firmensitz: A-3202 Hofstetten, Firmenbuchnummer: FN 83077y, UID: ATU19857705. Lieferungen erfolgen auf Grund unserer Liefer- und Zahlungsbedingungen lt. Rückseite. Die Ware bleibt bis zur vollständigen Bezahlung des Rechnungsbetrages unser Eigentum. Dies gilt auch dann, wenn die Ware zum Wiederverkauf geliefert ist.



THINK OUTSIDE

Bankverbindung: Raiffeisenbank Reg. St. Pölten eGen., IBAN: AT23 3258 5000 0071 5805, BIC: RLNWATWWOBG

Rechtsform: GmbH, Firmensitz: A-3202 Hofstetten, Firmenbuchnummer: FN 83077y, UID: ATU19857705. Lieferungen erfolgen auf Grund unserer Liefer- und Zahlungsbedingungen lt. Rückseite. Die Ware bleibt bis zur vollständigen Bezahlung des Rechnungsbetrages unser Eigentum. Dies gilt auch dann, wenn die Ware zum Wiederverkauf geliefert ist.